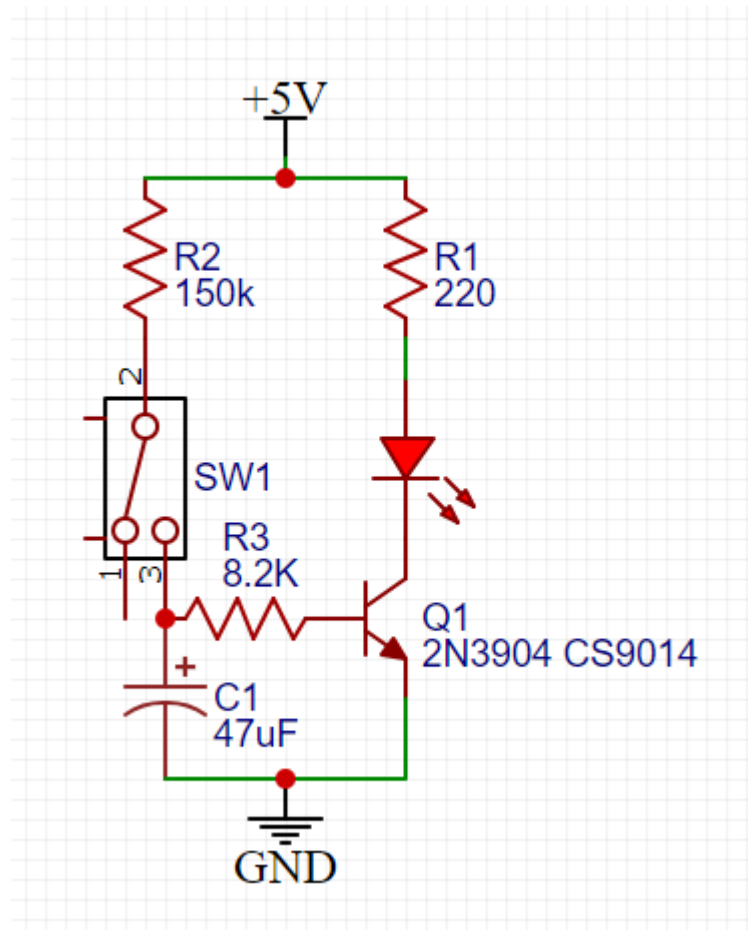


主題:電子小尖兵

LED 漸亮/漸暗 開關 (Fade IN / Fade OUT)電子路實作

一、依照電路圖使用麵包板完成電路實作



(1)寫出所需的材料的名稱、規格、數量

(2) 比較 C1 使用 22uF 與 47uF 電路的運作有什麼不同

評分標準

- | | |
|----------------------------|----|
| 1. 認識電子材料的名稱與規格 | 30 |
| 2. 電路完成度 | 30 |
| 3. 零件安排與接線的整齊度 | 20 |
| 4. 學習態度(分享、討論、安全、環境整理 ..等) | 20 |