

數學第一冊第6單元 加一加前測評量試題

國こ小こ

年ねん

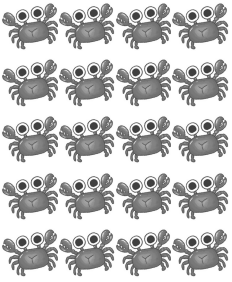
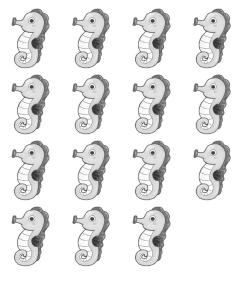
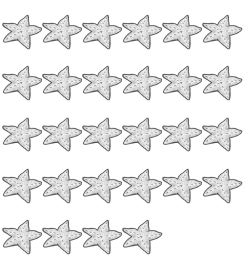
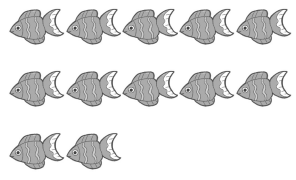
班ぱん

座ざ號ごう

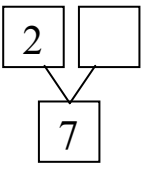
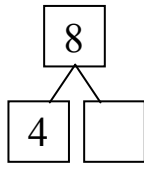
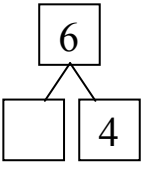
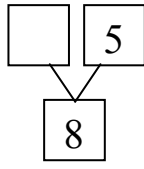
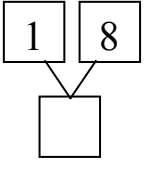
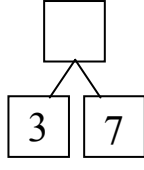
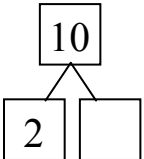
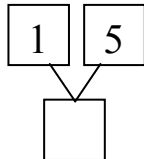
姓せい名めい

一、數一數，各有多少？


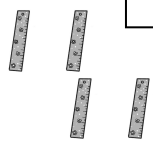
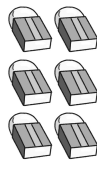




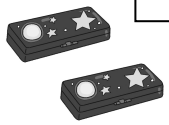


每題5分，共20分

<p>①</p>  <p>() 隻</p>	<p>②</p>  <p>() 隻</p>
<p>③</p>  <p>() 個</p>	<p>④</p>  <p>() 隻</p>

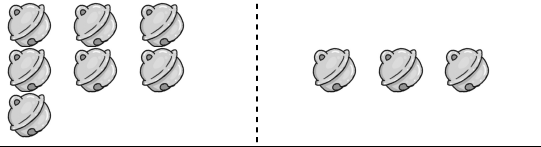
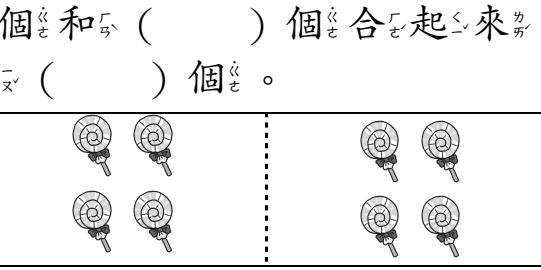
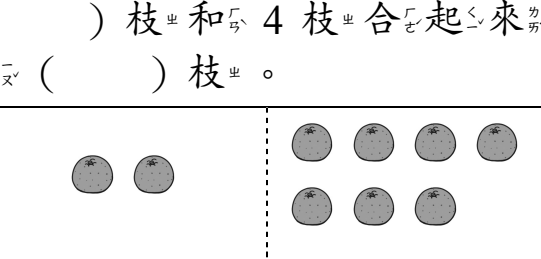
二、填填看看。每題4分，共32分

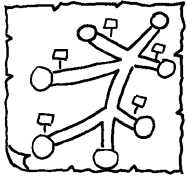
<p>(1)</p> 	<p>(2)</p> 
<p>(3)</p> 	<p>(4)</p> 
<p>(5)</p> 	<p>(6)</p> 
<p>(7)</p> 	<p>(8)</p> 

三、先在□中寫出數量，再把合起來是10的連起來。每答2分，共30分

四、看圖填一填。每格3分，共18分

<p>(1)</p> 	<p>7 個和 () 個合起來有 () 個。</p>
<p>(2)</p> 	<p>() 枝和 4 枝合起來有 () 枝。</p>
<p>(3)</p> 	<p>9 個可以分成 () 個和 () 個。</p>



藏寶圖

一年 班 號 姓名

皮皮無意中在倉庫裡發現了一張藏寶圖，只要照著指示走，就可以拿到寶物了！

玩具車

← 開始

玩具虎

4+5 和 哪個的數量相同?

哪個算式是正確的?

4+2=7

5+3=8

哪個算式的答案是7?

4+2

2+5

哪個的數量是10?

哪個的數量是7?

哪個的數量是10?

小熊燈籠

玩偶

◎ 皮皮拿到哪一個寶物呢？ ()

項目	走迷宮	填填看
評量		

家長簽名	
------	--