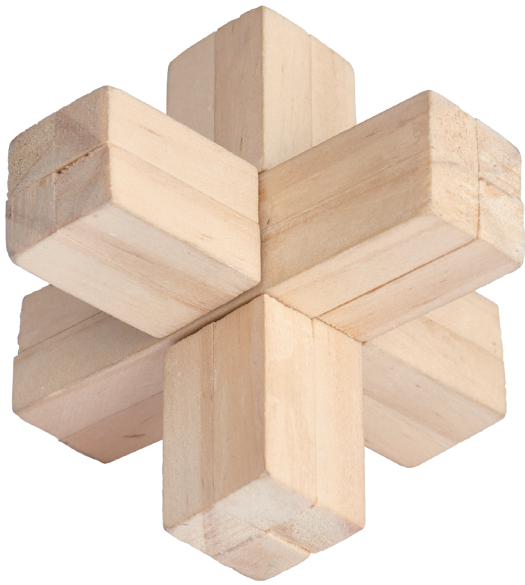


魯班鎖



活動簡介

1. 核心概念：

- (1)圖學：依據工作圖規畫零件。
- (2)加工：利用手工具進行木材加工。

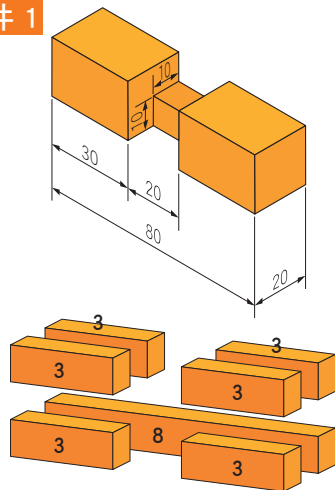
2. 利用小材料拼接黏合成組件，並組成穩固的魯班鎖。

材料清單

松木條 (10×10×900 mm)	1 支
白膠 (40 mL)	1 瓶
砂紙 (100 號, 140×110 mm)	1 張
橡皮筋 (18 番)	6 條

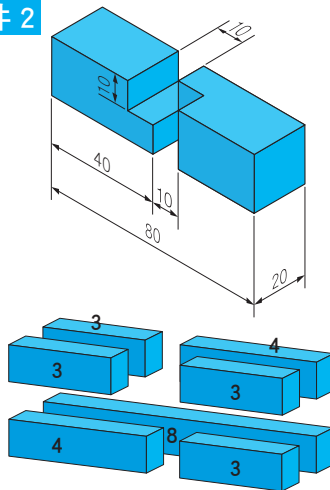
零件規畫

組件 1



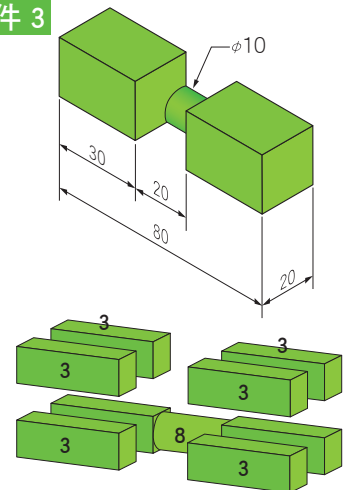
所需小木塊：
● 8 公分×1 ● 3 公分×6

組件 2



所需小木塊：
● 8 公分×1 ● 3 公分×4
● 4 公分×2

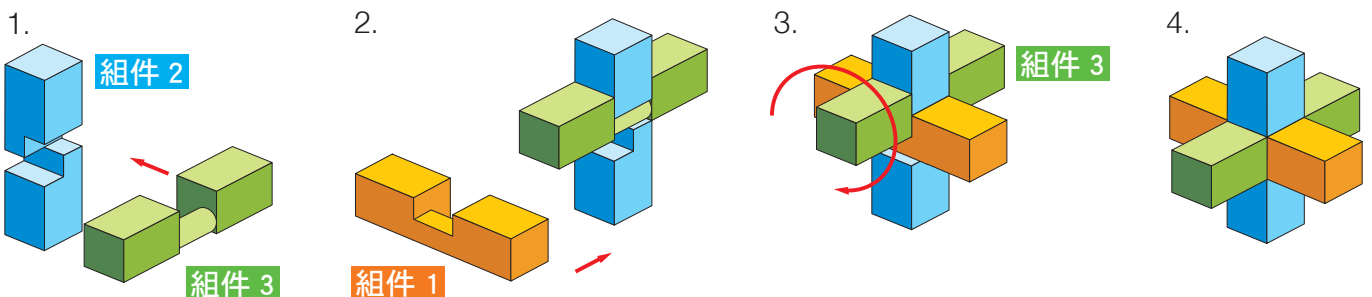
組件 3



所需小木塊：
● 8 公分×1 ● 3 公分×6

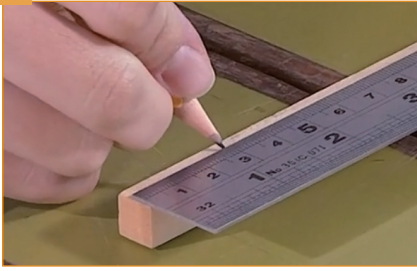
▲ 為了組件強度，各組件最長的材料為80mm木條，而非三段組合。

組合魯班鎖

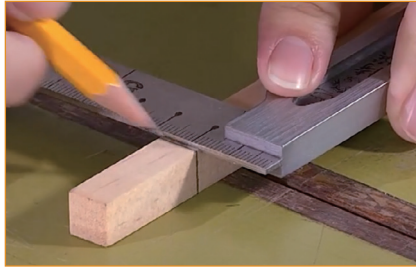


製作提示

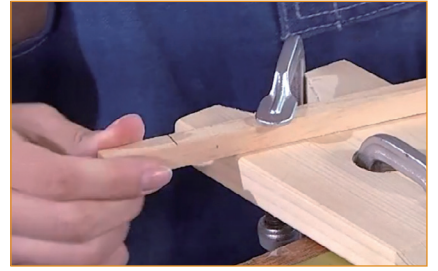
1 放樣與鋸切 ※ 建議畫一段、鋸一段。鋸切時要注意預留鋸路損耗。



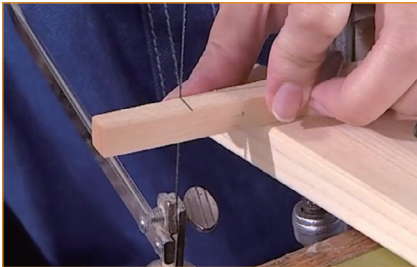
① 測量需求長度、作記號。



② 以直角規畫出鋸切線。



③ 以夾具將木條夾持固定。



④ 在鋸切線外下鋸，鋸切木條。



⑤ 確認小木塊長度符合需求。



⑥ 檢視、修整小木塊端面。

2 黏合組件 ※ 組件缺口不易砂磨，建議木塊平整面朝內，黏合時確認缺口大小，省去砂磨麻煩。



① 木塊塗上白膠，黏合成組件。



② 以橡皮筋綁緊加壓。



③ 用木條調整缺口，靜置待乾。

3 組件端邊砂磨 ※ 利用書本的側面協助組件維持垂直，並以單一方向（推或拉）施力砂磨。



① 倚靠書本單向砂磨。



② 適時轉動組件，使砂磨平均。



③ 檢查組件端面平整。

4 組件 3 圓柱砂磨



① 將砂紙包覆在冰棒棍外。



② 以砂紙砂磨組件3的圓柱。



③ 測試圓柱能在組件2中轉動。