

# 彰化縣立員林國民中學公開授課教學活動設計

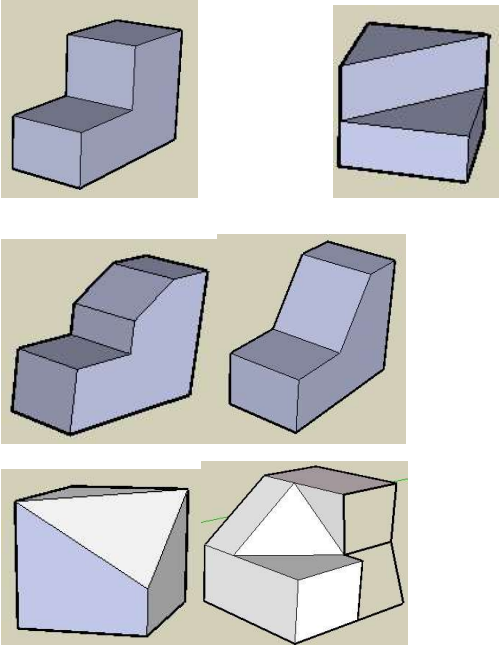
(授課者填寫)

授課教師： 蔡佳勳 授課班級： 711 授課科目： 生活科技

授課單元：三視圖 教材來源：生活科技課本與教材 授課日期：110年12月21日第4節

單元名稱	三視圖繪製與說明
對應課綱	2-3-1 基礎圖學(立體圖、三視圖、尺寸標註等)。
預計教學時間	40 分鐘
教學模式	1. 舉例講演 => 2. 活動參與 => 3. 實際演練=> 3. 技能形成
學習目標	(1)瞭解三視圖之特性。 (2)能夠閱讀三視圖，正確還原其立體圖。 (3)學會繪製物體之三視圖。
教學內容	1 舉例實際，說明三視圖之呈現方式。 2 以拖曳移動方式呈現動畫，說明物體投影成平面視圖的方式。 3 利用動畫呈現物體在上、下、左、右、前、後各面投影後的視圖。 4 選擇五種由簡單到複雜結構之物體，當滑鼠移動到任一視圖時即呈現其視圖，供教師講解與學生操作。 5 使用模型，由學生實際練習繪製三視圖。 6 評量 (1)請同學勾選正確圖例。 (2)依據要求繪製出圖形。
建議評量方式	利用上述教學元件，印出評量試卷，或者線上作答供學生繪製。 包括三視圖轉立體圖，立體圖轉平面圖。

教學流程	教學方法(內容)	教學時間	教學資源(元件名稱及編號)
1. 【舉例講演】	<p>正投影說明圖：</p> <p>(1)以一個透明的立方體盒子，中間放置立體物，分別從正面、左側、右側、後面、上面、下面六個方向呈現立體圖(簡單與複雜的物體各一)，讓學生了解從不同的角度觀看立體物時所呈現的圖形。</p> <p>(2) 相對的呈現六個項度所呈現的視圖，方便老師進行講解。</p> <p>(3) 說明垂直面、單斜面、複斜面之投影情形。</p> <p>(4)選擇有圓洞的立體圖，說明其投影結果。</p>		i205-1 旋轉立體圖轉平面_單斜面 1 i205-2 旋轉立體圖轉平面_單斜面 2 i205-3 旋轉立體圖轉平面_手機 i205-4 旋轉立體圖轉平面_複斜面 i205-5 旋轉立體圖轉平面_圓弧面

	 <p>(特別注意看得見的摺線與看不見的摺線，以實線與虛線呈現之規則)</p>		
2. 【活動參與】	由學生以拖曳方式放入立體圖，製作五種不同複雜度的立體圖，將立體圖放入後，可以用滑鼠三度空間之 360 度旋轉。		
3. 【實際演練】	<p>(1)由老師選擇三個立體圖，將未完成的視圖印出供學生練習使用，直到熟練為止。</p> <p>(2)由老師選擇具有三個正投影多視圖的作業單印出，供學生還原成立體圖。</p>		
4. 【再次講解】	經過上述練習後，由老師進行相關知識講解，包括投影的意義及其種類，介紹點、線、面正投影結果。		

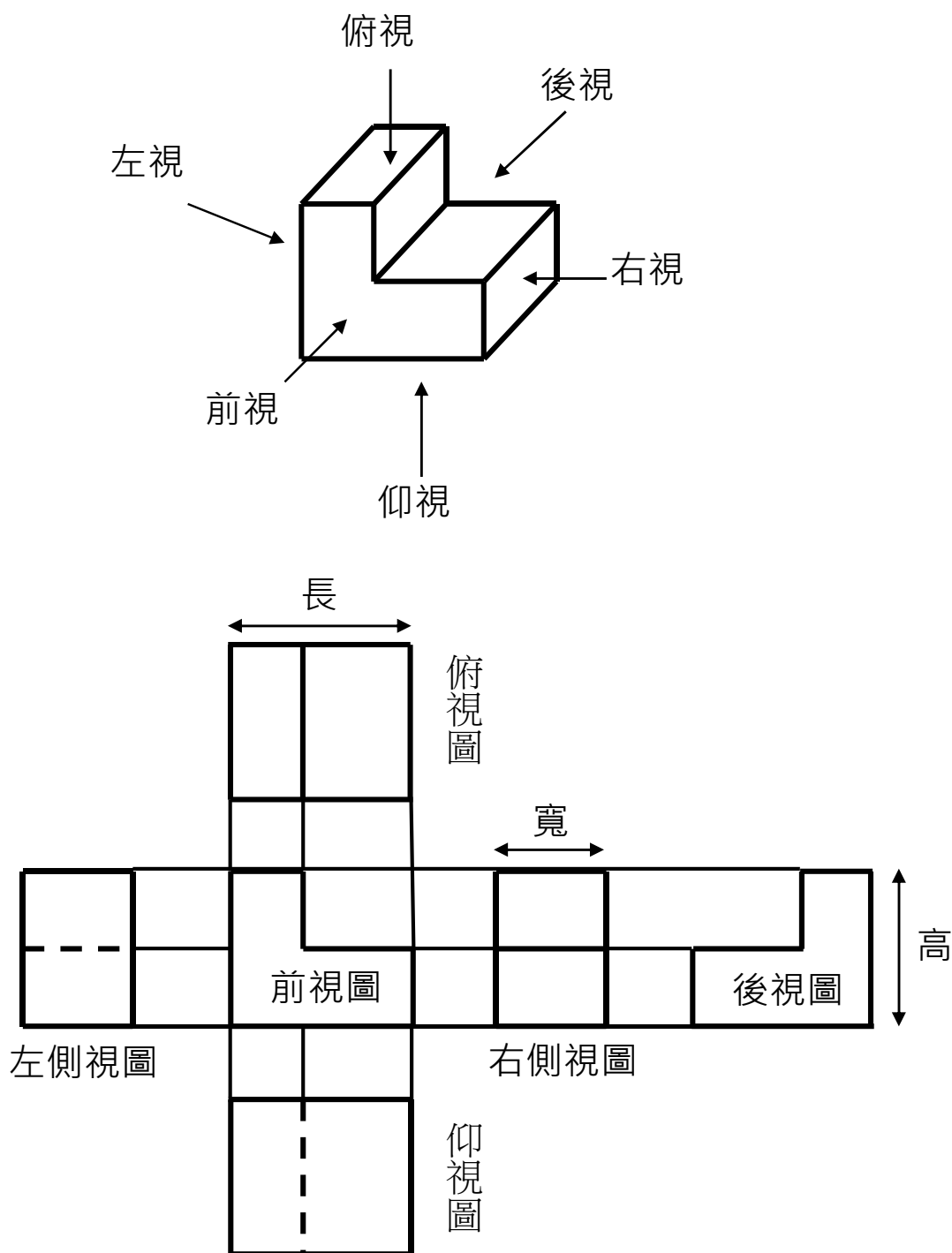
學習資源	
網站/書籍	簡介
朱鳳傳(民 73)。圖學—基本製圖與識圖。台北市：臺灣中華書局。	有關投影原理，以及各種參考立體與視圖。
汽車三視圖網站	<a href="http://www.the-blueprints.com/index.php?frontpage/">http://www.the-blueprints.com/index.php?frontpage/</a>

# 傳達構想 - 正投影多視圖

班級：            座號：            姓名：

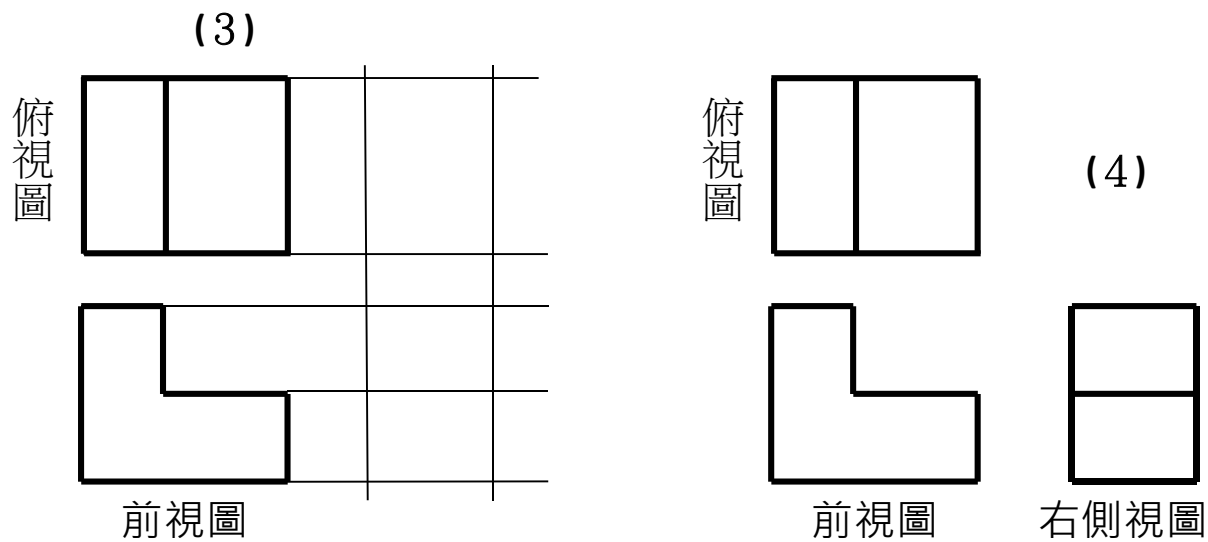
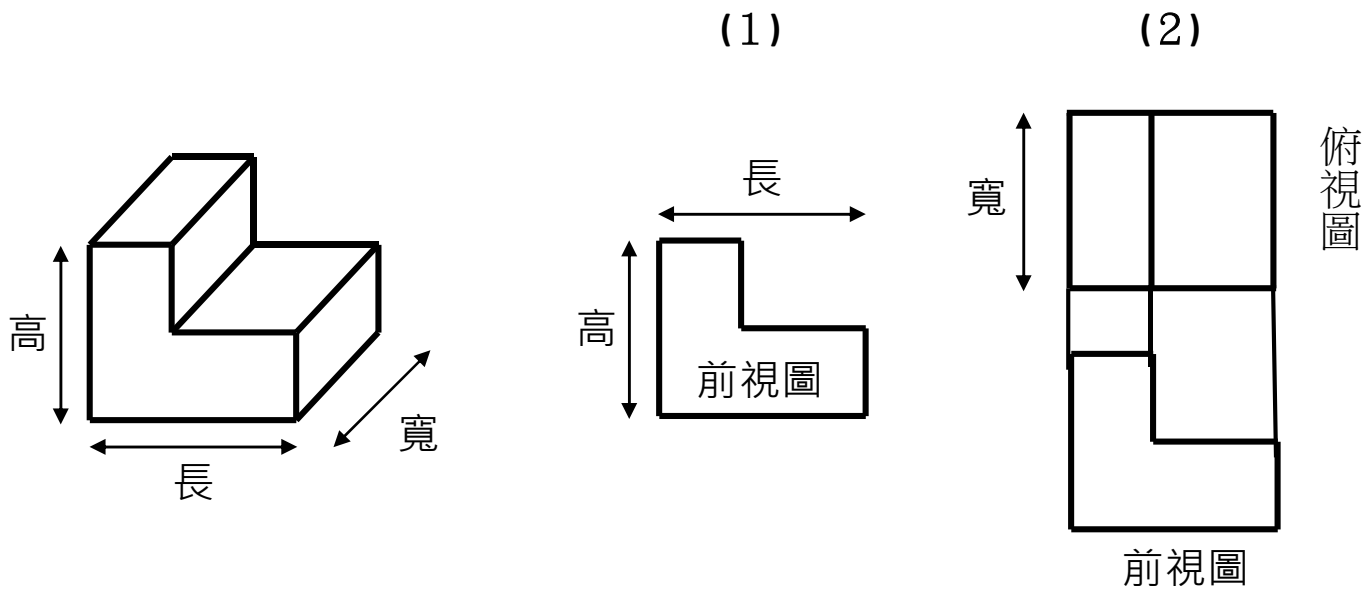
## 正投影多視圖 -

就是一般所稱的三視圖，主要包括前視圖、側視圖和俯視圖。





### 三視圖的畫法 -

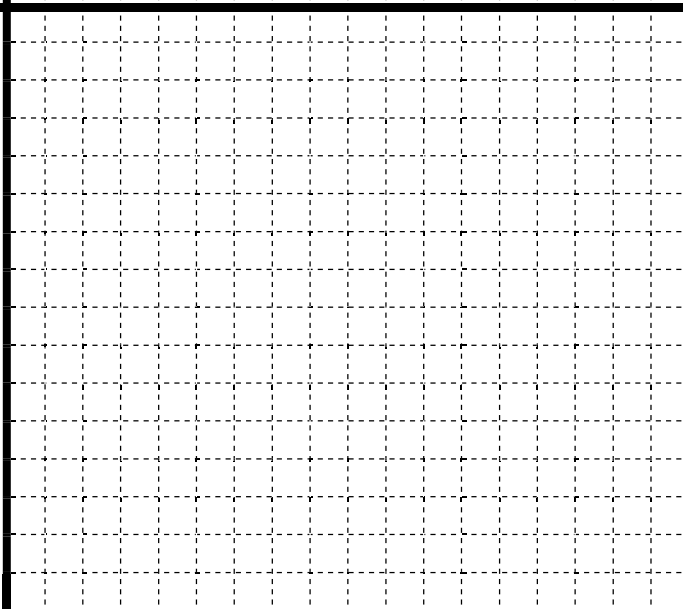
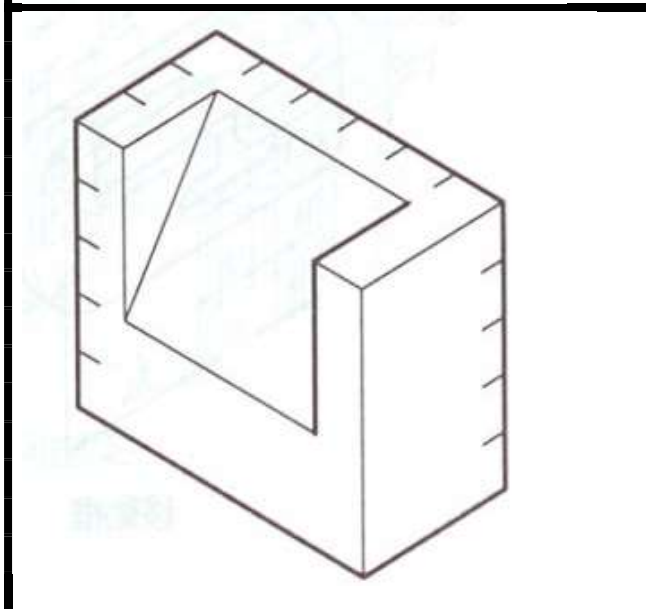
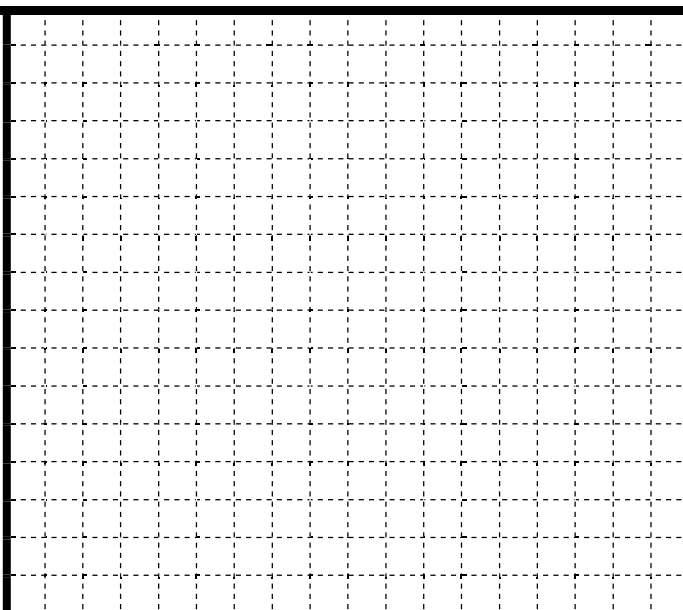
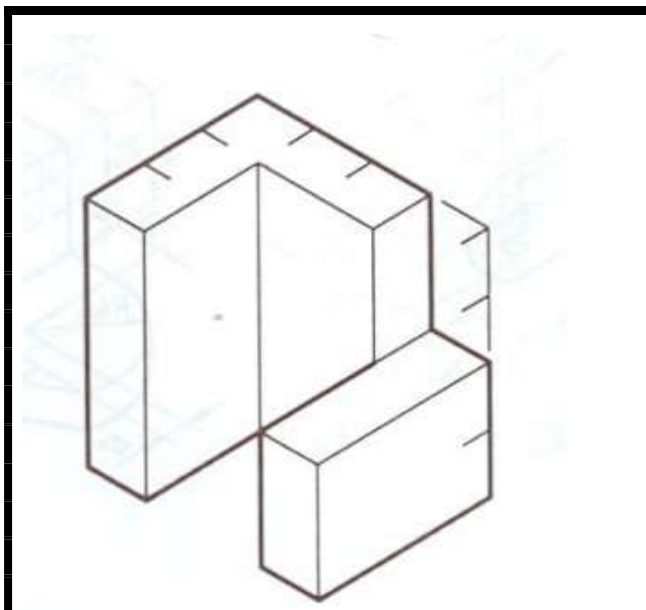
1. 畫出最具代表性的一面當作前視圖。
2. 定出物體的長、寬、高。
3. 在圖紙的適當位置畫出前視圖。
4. 在前視圖的上方畫出俯視圖。
5. 在前視圖的右側畫出右側視圖。
6. 擦去多餘線條。



# 線條的種類 -

種類	樣式	畫法	用途
實線		連續線	輪廓線
虛線		每段長約 3 毫米，間隔約 1 毫米。	隱藏線

\* 三  
視圖  
練習



# 彰化縣立員林國民中學公開授課觀課紀錄表

(觀課者填寫)

授課教師： 蔡佳勳      觀課班級： 711      觀課科目： 生活科技

授課單元： 三視圖      觀課者： 李慶豐      觀課日期： 110年12月21日

觀察面向	觀察說明	項目	值得推薦	通過	未呈現	觀課建議及回饋	
學生學習工作專注度	在初進教室時快速掃瞄學生是否專注在工作上	專注於學習內容	<input checked="" type="checkbox"/>	<input type="checkbox"/>	<input type="checkbox"/>	1. 講述課程投影片內容與影片補充結合的不錯。	
		主動回應老師提問	<input type="checkbox"/>	<input type="checkbox"/>	<input checked="" type="checkbox"/>		
		主動提問	<input type="checkbox"/>	<input type="checkbox"/>	<input checked="" type="checkbox"/>		
		互相協助、對話與討論	<input type="checkbox"/>	<input type="checkbox"/>	<input checked="" type="checkbox"/>		
		專注於個人或團體的練習	<input type="checkbox"/>	<input checked="" type="checkbox"/>	<input type="checkbox"/>		
課程決定點	觀察教師教學內容，檢核教師授課內容與目標是否符合學生能力指標	教學設計	課程準備	<input checked="" type="checkbox"/>	<input type="checkbox"/>	<input type="checkbox"/>	2. 學習單實作後學生抓到了方向感。
			呈現教材內容	<input checked="" type="checkbox"/>	<input type="checkbox"/>	<input type="checkbox"/>	
			善用教科書	<input checked="" type="checkbox"/>	<input type="checkbox"/>	<input type="checkbox"/>	
		教學工具	教材教具	<input type="checkbox"/>	<input checked="" type="checkbox"/>	<input type="checkbox"/>	
		教學資源	<input type="checkbox"/>	<input checked="" type="checkbox"/>	<input type="checkbox"/>	3. 老師的提問可以再	
教學策略	觀察教學的實務，教師所採用的教學方法策略及如何幫助學生達到學習目標	內容呈現	善用提問	<input type="checkbox"/>	<input checked="" type="checkbox"/>		<input type="checkbox"/>
			引導思考	<input type="checkbox"/>	<input checked="" type="checkbox"/>	<input type="checkbox"/>	
			以問題誘發討論	<input type="checkbox"/>	<input checked="" type="checkbox"/>	<input type="checkbox"/>	
		師生互動	停頓、等待	<input checked="" type="checkbox"/>	<input type="checkbox"/>	<input type="checkbox"/>	
			給予適當回饋/應	<input type="checkbox"/>	<input checked="" type="checkbox"/>	<input type="checkbox"/>	
			獎勵學生發言/表現	<input type="checkbox"/>	<input checked="" type="checkbox"/>	<input type="checkbox"/>	
		語言表達	語調及音量	<input checked="" type="checkbox"/>	<input type="checkbox"/>	<input type="checkbox"/>	
	肢體語言	<input type="checkbox"/>	<input checked="" type="checkbox"/>	<input type="checkbox"/>			
教室佈置	教學環境佈置	妥善佈置教學環境	<input type="checkbox"/>	<input checked="" type="checkbox"/>	<input type="checkbox"/>	5. 準備充分、在講述部分可以讓學生感受更多體驗。	
		學生座位安排	<input type="checkbox"/>	<input checked="" type="checkbox"/>	<input type="checkbox"/>		
班級經營	學習安全或健康議題值得加以留意與強調	友善的學習氛圍	<input type="checkbox"/>	<input checked="" type="checkbox"/>	<input type="checkbox"/>	5. 準備充分、在講述部分可以放慢的說清楚。	
		熱烈的學習氣氛	<input type="checkbox"/>	<input checked="" type="checkbox"/>	<input type="checkbox"/>		
		掌握教學時間	<input checked="" type="checkbox"/>	<input type="checkbox"/>	<input type="checkbox"/>		
		學生能遵守常規	<input checked="" type="checkbox"/>	<input type="checkbox"/>	<input type="checkbox"/>		

## 反思與心得

提供影片與實務對照，學生對三視圖可以清楚看懂，但是在將三視圖結成立體圖時，就遇到了困難，老師必須再找最基本的圖形資料來讓學生更清楚，這三個投影平面圖要怎麼轉成立體圖形。

# 彰化縣立員林國民中學公開授課教學省思紀錄

(授課者填寫)

授課教師：蔡佳勳      觀課班級：711      觀課科目：生活科技

授課單元：三視圖      觀課者：李慶豐      觀課日期：110年12月21日

## 公開授課同儕學習活動照片

(觀課者協助拍攝)



說明：投影片介紹課程，同學認真聽講

說明：短片介紹各種工具機的製造過程

## 教學省思紀錄

1. 對於立體圖轉成三視圖，學生在投影片與影片介紹後，老師稍作補充便可以清楚明瞭，但把三視圖轉成立體圖就需要多舉例說明。
2. 老師必須找實際物品的影片來舉例教學，加上實際地帶學生做過、畫過，有實務經驗會更容易理解圖形的辨識力。
3. 建議分組進行教學，可以讓方向感、立體感表現較好的同學，來教導同學，因為視覺空間不是那麼容易抓到頭緒的。
4. 若有實體物品與教學大圖片，逐一對照的話，學生可以更清楚看出怎麼投影視圖與立體視圖，辨識能力可以大大幫助。
5. 下一節會發給學生學習單，讓學生實際做看看，能不能選出正確的圖形解答，驗收學生對三視圖的認識多少。